

Fișă Tehnică

COT REDUS POLIETILENĂ SAB INT.- INT

PRODUCĂTOR:

Via Salvo D' Acquisto - Zona Ind.le
61048 S. Angelo in Vado (PU) ITALY
www.sabspa.com

DISTRIBUITOR ÎN ROMÂNIA:

S.C. Secpral Pro Instalatii S.R.L.,
Cluj-Napoca, Str. Vlad Tepes nr. 2,
Tel.: 0264-417068; Fax: 0264-403333;
secretariat@secpralpro.ro
www.spishop.ro



DESTINAȚIE:

Fitingurile din PP sunt destinate pentru a fi utilizate în rețelele de apă rece, apă potabilă, rețelele de irigații. Acesta este realizat din polipropilenă cu densitate înaltă pentru o rezistență mai mare și rezistă la o presiune de lucru de 16 bari . Se poate folosi produsul la temperatura apei de la 0°C până la 40 °C dar, pentru a obține performanțele declarate, se recomandă a fi folosit la o temperatură de 20°C.

GAMA DE PRODUSE:

Este format din :

Cot la 90°

Filet interior

Piuliță [PP]

Inel de compresie[POM]

Inel fixare[PP]

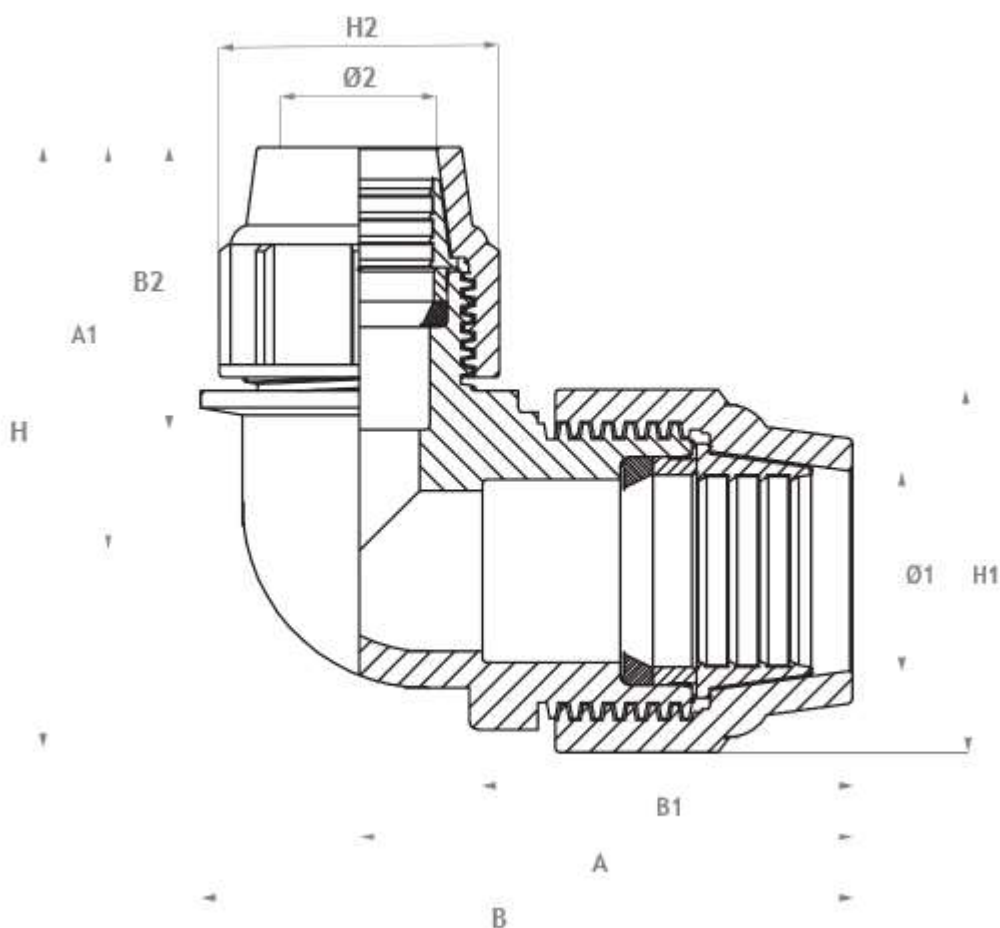
Garnitură O-ring etanșare[NBR]

Corp [PP]

Regulamente | Standarde de producție

UNI9561 | AS/NZS4129 | BRL-K 17105 | DVGW GW 335-B3 | ISO17885 | UNI EN 10226-1 (ISO 7/1)

DESCRIERE, CARACTERISTICI:



Cod	Size (mm)	PN	Dimensiune (mm)								Greutate
			B	H	B1	H1	B2	H2	A	A1	
B129025020A	25x20	16	97	99	54	54	53	47	73,5	72,0	110,0
B12932025A	32x25	16	107	112	63	65	55	54	80,0	79,5	164,9



Piulita: PP



**Inel fixare:
POM**



**Inel
distantier:
PP**



**O-ring
etansare:
NBR sh70A**



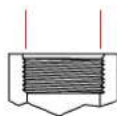
**Corp:
PP**

Filete:

- exterior/conic
- Interior/paralel



ISO 7/1 Conical



ISO 7/1 Parallel

Instrucțiuni de instalare

Teșii și curățați capătul țevii PE.
Deșurubați piulița inelară până la
ultimul filet.



Introduceți țeava în manșon până la
opritorul intern.



Strângeți complet piulița, utilizați o
cheie pentru strângerea finală.

